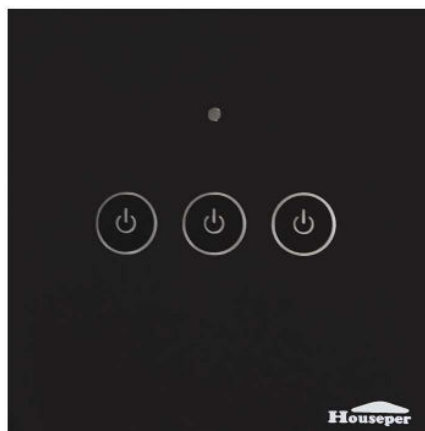
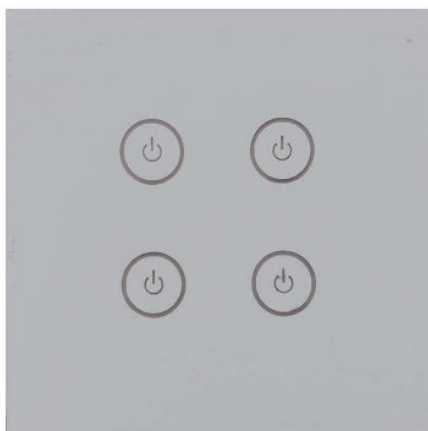




Умен сензорен ключ за осветление



Модел	Логически устройства / Брой линии	IR приемник
GMB-HAR-WS01-B2E	1 x Вкл/Изкл осветление	Не
GMB-HAR-WS02-B2E	2 x Вкл/Изкл осветление	Не
GMB-HAR-WS03-B2E	3 x Вкл/Изкл осветление	Не
GMB-HAR-WS04-B2E	4 x Вкл/Изкл осветление	Не
GMB-HAR-WIR1-B2E	1 x Вкл/Изкл осветление	Да
GMB-HAR-WIR2-B2E	2 x Вкл/Изкл осветление	Да
GMB-HAR-WIR3-B2E	3 x Вкл/Изкл осветление	Да
GMB-HAR-WIR4-B2E	4 x Вкл/Изкл осветление	Да

Ръководство на потребителя

версия 3.0.0

Техническа спецификация

Тип мрежа	ZigBee 3.0
Честота	2.4 GHz
Обхват	100м (открито пространство)
Мрежови усилвател	Да
Работна температура	-10°C ~ +85°C
Работна влажност	≤ 95%RH
Номинално напрежение	AC 110V - 240V
Максимално натоварване	5A / линия
Изключване при прегряване	>85°C
Изключване при претоварване	> 5A * брой линии
Размери	86 x 86 x 36 мм
Размер на лицева част	86 x 86 x 10 мм
Размер на монтажна част	d – 54 мм, h – 26 мм
Тегло	≤ 140 гр
Материал	ABS, стъкло
ПИН код	Включен в комплекта
ПУК код	Включен в комплекта

Описание

Устройството представлява сензорен ключ за стена с от 1 до 4 линии, в зависимост от модела, като всяка една линия се управлява от самостоятелно логическо устройство. Всяка отделна линия представлява комутатор с един нормално отворен контакт и се управлява от сензорен бутон. Устройството е предназначено за управление на осветление с натоварване до 5А на линия. Проектирано е за вътрешен монтаж в стандартна конзолна кутия. Разполага с вградени защиты, които при претоварване или прегряване ще изключат консуматора и устройството ще генерира аларма "Проблем електрозахранване". След подаване на захранване, устройството е в изключено състояние.

Сензорният ключ има вграден ZigBee модул, който му позволява да бъде част от ZigBee 3.0 мрежа или да създаде собствена такава. Като част от ZigBee мрежа, то може да бъде управлявано от други умни устройства пренадлежащи на същата мрежа и в зависимост от възможностите на системата към която е добавено, да бъде наблюдавано и управлявано отдалечено.

Опционално някои модели имат вграден IR приемник, който им позволява да бъдат обучавани и управлявани през IR дистанционно.

Функционалности (Clusters)

- (input 0x0000) Основна информация
- (input 0x0006) Включи/Изключи
- (input 0x0003) Намиране на устройство
- (input 0x0004) Групи
- (input 0x0005) Сцени

Управление

- Докоснете бутон за да включите/изключите съответната линия.
- Ако устройството е присъединено към ZigBee мрежа, използвайте възможностите на съответната система, за да наблюдавате и управлявате устройството дистанционно.
- Ако някоя линия на ключа е сдвоена (Bound) с друго ZigBee устройство, (например Бутон) следвайте неговите инструкции за управление. Най-често командата се подава чрез еднократно натискане.
- Ако устройството поддържа инфраред управление(IR), натиснете конфигурирания бутон на вашето IR дистанционно, за да включите/изключите съответната линия.

Индикатори

Устройството притежава по два светлинни индикатора за всяка линия:

Оранжев – за индикация на включена линия.

Син – за подсветка (изключена линия) и индикация на статус при конфигурация:

- БЪРЗО мигане (4 пъти/секунда) – при изпълняване на команда.
- БАВНО мигане (веднъж/секунда) – при подаване на команда или резултат от команда.

При невалидна команда или грешка при конфигурация, синият LED ще премигне БАВНО съответно:

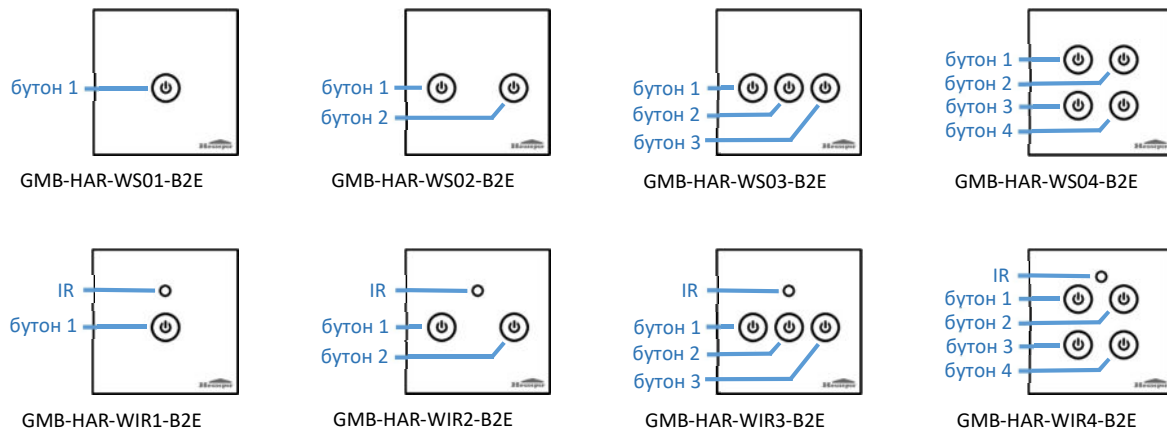
- 1 – грешна команда.
- 2 – устройството не е част от ZigBee мрежа. Командата не може да бъде изпълнена.
- 3 – устройството е заключено. Конфигурационната команда не може да бъде изпълнена.

- 4 – устройството е част от ZigBee мрежа. Командата не може да бъде изпълнена.
- 5 – грешен ПИН/ПУК код. Командата няма да бъде изпълнена.

* Когато командата се отнася за една линия, се включват само светлинните индикатори на съответната линия.

Подготовка и монтаж

Отпред



Отзад

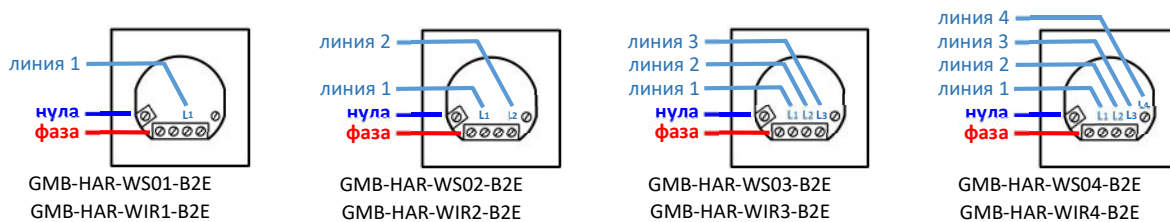


схема 1

1. Изключете напрежението.
2. Свържете устройството както е показано на сх.1.
3. Монтирайте устройството в конзолна кутия.
4. Поставете лицевия панел, като първо закачите горната част, след което натиснете долната докато щракне.
5. Включете напрежението.

*** За да се калибрират правилно сензоните бутони, подаването на електрозахранване трябва да се извърши след като устройството и лицевият панел са монтирани.**

Първоначално включване

При подаване на захранване към устройството, то ще провери дали има конфигурирана ZigBee мрежа и:

- a. Ако има конфигурирана ZigBee мрежа, устройството ще започне периодични опити за присъединяване към нея, докато не се присъедини успешно. Ако искате да прекратите този процес е необходимо да изпълните командата за „Напускане на мрежа“, която ще върне устройството към фабрични настройки.
- b. Ако няма конфигурирана ZigBee мрежа и устройството е отключено, то ще направи 4 последователни опита за присъединяване към отворена ZigBee мрежа, в рамките на до 1 минута. Ако устройството не се присъедини към ZigBee мрежа, то ще може да бъде конфигурирано на по-късен етап.

*** Ако няма конфигурирана ZigBee мрежа и устройството е заключено, то при подаване на напрежение няма да прави автоматични опити за присъединяване. За да присъедините такова устройство е необходимо първо да го отключите, след което да изпълните команда за присъединяване към мрежа.**

Конфигурация

За конфигуриране на устройството се докосва и задръжжа сензорен бутон, след 3 секунди всички сини LED индикатори ще изгаснат, след още 2 секунди сините LED индикатори ще започнат да мигат БАВНО. Изчакайте докато сините LED индикатори премигнат СЪОТВЕТНИЯТ БРОЙ пъти (БРОЙ ПРИСВЕТАНИЯ) за желаната команда и отпуснете бутона. Възможни индикации за грешка:

- Ако е подадена грешна или невалидна команда, сините LED индикатори ще премигнат 1 път БАВНО.
- Ако устройството не е част от ZigBee мрежа и изпълнявате команда свързана със ZigBee мрежа, то сините LED индикатори ще премигнат 2 пъти БАВНО, индикирайки че командата не може да бъде изпълнена.
- Ако устройството е заключено, сините LED индикатори ще премигнат 3 пъти БАВНО, индикирайки заключено състояние и командата няма да бъде изпълнена.
- Ако устройството е част от ZigBee мрежа и изпълнявате команда за присъединяване или формиране на мрежа, то сините LED индикатори ще премигнат 4 пъти БАВНО, индикирайки че командата не може да бъде изпълнена.

- При въвеждане на грешен ПИН/ПУК код, сините LED индикатори ще премигнат 5 пъти БАВНО.

*** Когато устройството е в режим на конфигурация, не могат да бъдат изпълнявани други команди, но може да бъде управлявано.**

Команди

Команда	Брой присветвания след задържане	Описание
IR обучение (Опционално)	3	Конфигуриране на IR команда за съответната линия. Продължителност: до конфигуриране на IR команда или до изтичане на 30 сек.
Мрежови статус	4	Информация за наличие на конфигурирана ZigBee мрежа.
Сдвояване (Binding)	5	Сдвояване с друго ZigBee устройство. Продължителност: до изтичане на 60 сек. или приключване на командата.
Отваряне на мрежа	6	Отваряне на ZigBee мрежата, за присъединяване на нови устройства. Продължителност: 60 сек.
Присъединяване към мрежа	7	Присъединяване към съществуваща ZigBee мрежа. Устройството прави 4 последователни опита.
Напускане на мрежа	8	При напускане на мрежа, устройството преминава към фабрични настройки.
Формиране на мрежа	9	Създаване на самостоятелна ZigBee мрежа.
Заклучване/Отключване	10	Забранява/Разрешава конфигурационни промени.
Промяна на ПИН код	11	Въвеждане на нов ПИН код.
Активиране/Деактивиране на подсветка	12	Включва/Изключва индикация за изключена линия

IR обучение (Опционално)

1. Подайте команда за IR обучение, като докоснете сензорния бутон на съответната линия и изчакайте 3 премигвания.
2. Сензорният бутон ще започне да мига БЪРЗО в синьо, в продължение на 30 секунди или до получаване на IR команда.

3. Насочете IR дистанционно към IR приемника на ключа (сх. 1) и натиснете избрания бутон от дистанционното, с който в последствие ще превключвате осветлението.
4. Houseper ключа ще запомни командата и ще спре да мига.
5. В случай, че Houseper ключа не получи команда от дистанционното в рамките на 30 секунди, той ще премахне старата команда, ако е имало конфигурирана такава и ще спре да мига.

*** Тази команда е приложима само за модели с вграден IR приемник.**

Мрежови статус

1. Подайте команда за Мрежови статус, като докоснете сензорен бутон и изчакайте 4 премигвания.
2. Всички сини LED индикатори ще започнат да мига БАВНО:
 - 2 пъти, ако устройството не е част от ZigBee мрежа.
 - 4 пъти, ако устройството е присъединено към ZigBee мрежа.

Сдвояване (Binding)

1. Подайте команда за Сдвояване, като докоснете сензорния бутон на съответната линия и изчакайте 5 премигвания.
2. Сензорният бутон ще започне да мига БЪРЗО в синьо в продължение на 1 минута или до приключване на командата.
3. Следвайте инструкциите за сдвояване (binding) на устройството, с което искате да управлявате ключа. То трябва да е част от същата ZigBee мрежа.

Алтернативно: Когато двете устройства, които искате да свържете са част от система Houseper, сдвояването може да бъде извършено през приложение Houseper.

*** За да изпълните тази команда, устройството трябва да е част от ZigBee мрежа.**

Отваряне на мрежа

1. Подайте команда за Отваряне на мрежа, като докоснете сензорен бутон и изчакайте 6 премигвания.
2. Всички сензорни бутони ще започнат да мигат БЪРЗО в синьо в продължение на 1 минута. През това време ZigBee мрежата е отворена за присъединяване на нови устройства.
3. Следвайте инструкциите за присъединяване към ZigBee мрежа на устройството, което искате да присъедините.

Забележка: В случай, че друго устройство отвори ZigBee мрежата, всички сензорни бутони ще индикират това мигайки БЪРЗО в синьо, до изтичане на командата. През това време не могат да бъдат изпълнявани конфигурационни команди.

*** За да изпълните тази команда, устройството трябва да е част от ZigBee мрежа.**

Присъединяване към мрежа

1. Уверете се, че ZigBee мрежата към която искате да присъедините устройството е отворена. Ако използвате система Houseper, натиснете бутон "Добави устройство" в приложение Houseper.
2. Подайте команда за Присъединяване към мрежа, като докоснете сензорен бутон и изчакайте 7 премигвания.
3. Всички сензорни бутони ще започнат да мигат БЪРЗО в синьо и устройството ще направи 4 последователни опита за присъединяване към отворена ZigBee мрежа, в рамките на до 1 минута.

Алтернативно: Ако устройството не е присъединено към ZigBee мрежа, уверете се, че не е заключено и изключете напрежението за около 30 сек. При включване на напрежението, устройството автоматично ще започне да търси ZigBee мрежа, към която да се присъедини.

*** За да изпълните тази команда, устройството НЕ трябва да е част от ZigBee мрежа.**

Напускане на мрежа

1. Подайте команда за Напускане на мрежа, като докоснете сензорен бутон и изчакайте 8 премигвания.
2. Изпълнението на тази команда, връща устройството към фабрични настройки и устройството се рестартира.

Алтернативно: Ако устройството е част от система Houseper, можете да изпълните тази команда през приложението.

*** За да изпълните тази команда, устройството трябва да е част от ZigBee мрежа. При напускане на ZigBee мрежа ПИН кода не се връща към първоначалната си стойност, а се запазва последният въведен.**

Формиране на мрежа

1. Подайте команда за Формиране на мрежа, като докоснете сензорен бутон и изчакайте 9 премигвания.
2. Всички сензорни бутони ще започнат да мигат БЪРЗО в синьо, докато устройството формира собствена мрежа или до изтичане на 1 минута.

Забележка: Тази команда може да бъде изпълнена за много кратко време и сините LED индикатори да не успеят да премигнат.

*** За да изпълните тази команда, устройството НЕ трябва да е част от ZigBee мрежа.**

Заклучване/Отключване

1. Подайте команда за Заклучване/Отключване, като докоснете сензорен бутон и изчакайте 10 премигвания.

А. Заклучване

2. Ако устройството е отключено, то ще се заключи, всички сензорни бутони ще премигнат 3 пъти БАВНО в синьо, индикирайки че устройството е вече заключено и не могат да се изпълняват никакви преконфигурационни команди.

Б. Отключване

2. Ако устройството е заключено (**и не е блокирано**), всички сини LED индикатори ще останат изгасени, очаквайки въвеждането на ПИН/ПУК код.
3. Въведете последователно 4те цифри на ПИН/ПУК кода, като докоснете сензорен бутон и задържите, докато той мигне съответстващия на въвежданата цифра брой пъти. Ако в продължение на 10 секунди не бъде въведена цифра, въвеждането на ПИН/ПУК код ще бъде прекратено и устройството ще остане заключено.
4. След въвеждане на 4те цифри на ПИН/ПУК кода, всички сензорни бутони ще премигнат в синьо:
 - а. 10 пъти БАВНО, ако въведения код е верен и устройството ще се отключи.
 - б. 3 пъти БАВНО ако въведеният код е грешен и устройството е останало заключено.

*** При въвеждане на 3 грешни ПИН/ПУК кода, устройството ще се блокира за 1 час. През това време, то не може да бъде отключено дори и след рестартиране. Този 1 час се отмерва само когато на устройството е подадено захранване.**

В. Блокирано устройство

2. Ако устройството е **блокирано**, сините LED индикатори ще премигнат 3 пъти БАВНО, индикирайки заключено и блокирано устройство.

Промяна на ПИН код

1. Подайте команда за Промяна на ПИН код, като докоснете сензорен бутон и изчакайте 11 премигвания.
2. Всички сини LED индикатори ще останат изгасени, очаквайки въвеждането на нов ПИН код.
3. Въведете 2 пъти последователно 4те цифри на новия ПИН код(Например: Ако новият ПИН код е 1234, то трябва да въведете 12341234), като задържите натиснат сензорен бутон, докато устройството премигне в синьо съответстващия на въвежданата цифра

брой пъти. Ако в продължение на 10 секунди не бъде въведена цифра, въвеждането на ПИН код ще бъде прекратено.

*** Новият ПИН код може да съдържа само цифри от 1 до 9.**

4. След въвеждане на 8те цифри на новия четирицифрен ПИН код, всички сензорни бутони ще премигнат в синьо:
 - a. 11 пъти БАВНО, ако въведения ПИН код е приет.
 - b. 5 пъти БАВНО, ако въведеният ПИН код е грешен:
 - Първите 4ри цифри не съвпадат с вторите 4ри цифри.
 - Има въведена цифра по-голяма от 9.
 - Няма въведена цифра в продължение на 10 секунди.

Активиране/Деактивиране на подсветка

1. Подайте команда за Активиране/Деактивиране на подсветка, като докоснете сензорен бутон и изчакайте 12 премигвания.
2. Ако синята подсветка е изключена, тя ще се включи и обратното: ако е включена, ще се изключи.

*** Изключването на синя подсветка, не влияе на синята индикация при изпълнение на команди.**